

Wykonanie

Typ/wykonanie	Moc [W]	Obudowa [mm]	Strumień świetlny oprawy [lm]	Kod oprawy
EMWZ Ex GU10/M	8	Ø110x145x128	W zależności od zastosowanego źródła światła	403-00-131/1
EMWZ Ex MR16/M				403-00-131/2
EMWZ Ex GU10		403-00-131/5		
EMWZ Ex MR16		403-00-131/6		
EMWZ Ex	9		800	403-00-131/4

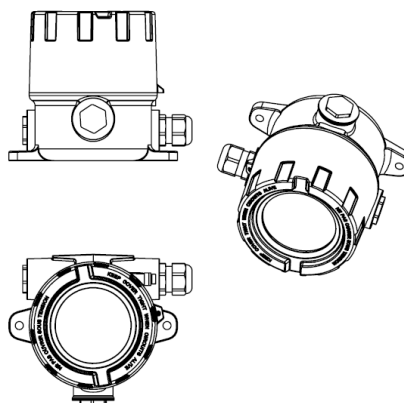
Zalety

- solidna, zwarta konstrukcja,
- prosty, łatwy i szybki montaż,
- wysoka odporność na przemysłowe środowisko korozyjne,
- wysoka skuteczność świetlna,
- wymienne źródło światła,
- zewnętrzny zacisk uziemiający,

Opcje

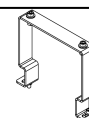
SPOSÓB MONTAŻU - inne na zapytanie

- ../24- zasilanie oprawy 24V;
- ../12 - zasilanie oprawy 12V;
- ../DR - wersja z zaworem wyrównującym ciśnienie;
- ../RAL.. - kolor obudowy zgodny z paletą RAL;
- ../CR - konektor mocowany na przewodzie;
- ../M25 - wpust kablowy M25x1,5;
- ../MA - akcesoria montażowe;
- ../M - niska obudowa.

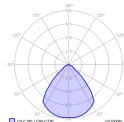


OPCJONALNE AKCESORIA

72-2999 Uchwyt kpl. typ U EMWZ



KRZYWA ROZSYŁU



Zobacz na stronie WWW



Elektrometal SA
43-400 Cieszyn
ul. Stawowa 71
em@elektrometal.com.pl
tel: +48 33 8575 200
fax: +48 33 8575 205

www.elektrometal.eu
Wersja z dnia: 2025-04-29