



OPRAWA LINIOWA WODNIAK G LED

Oprawa WODNIAK G LED przeznaczona jest do oświetlania ogólnego m. in. hal przemysłowych, zadaszonych przestrzeni i taśmociągów, pomieszczeń produkcyjnych, pomocniczych o wysokim zapyleniu, w tym z możliwością wystąpienia bryzgów wody. Główne rynki: zakłady przerobcze kopalni węgla kamiennego, kopalnie miedzi i innych metali, kopalnie węgla brunatnego, huty stali, miedzi i inne zakłady przemysłowe. Oprawa WODNIAK G LED może być stosowana w wyrobiskach podziemnych zakładów górniczych:

- niezagrożonych wybuchem metanu ze stopniem „a” niebezpieczeństwa wybuchu,
- niezagrożonych wybuchem pyłu węglowego,
- klasy A zagrożenia wybuchem pyłu węglowego.

Charakterystyka techniczna

Napięcie znamionowe	220-240 V AC/DC 50-60/0 Hz (110V jako opcja)
Klasa ochronności	I
Stopień ochrony oprawy	IP 66 (67 jako opcja)
Dopuszczalna temperatura otoczenia	od -20°C do +50°C
Źródła światła	diody LED (4000K inne jako opcja)
Żywotność	>75 000 h*
Źródła światła	moduł LED
SDCM	3
Współczynnik oddawania barw Ra	>80

*wykonanie HP >25 000h

Budowa i działanie

- klosz przeciwolśnieniowy wykonany z tworzywa sztucznego poliwęglanu PC, odporność na zapalenie zgodna ze standardem bezpieczeństwa UL 94 - V2, test rozżarzonym drutem zgodnie z PN-EN 60695-11-2: 850°C,
- korpus budowy wzmocnionej wykonany z poliestru wzmocnianego włóknem szklanym GRP, odporność na zapalenie zgodna z standardem bezpieczeństwa UL 94 - HB, test rozżarzonym drutem zgodnie z PN-EN 60695-11-2: 650°C,
- zawiasowe klipsy klosza oraz akcesoria mocujące oprawę wykonane ze stali nierdzewnej,
- okablowanie przelotowe wewnętrzne 3x2,5 mm²,
- zastosowano układ świetlny o wyjątkowo szerokim kącie świecenia,
- jako opcja PZH, CNBOP (wg. wykonań)

Wykonanie:

Kod zamówieniowy	Długość [mm]	Strumień świetlny [lm]	Moc [W]
WODNIAK G LED 600	660	2 260	21
WODNIAK G LED 1200	1280	4 170	29
WODNIAK G LED 1200 HP	1280	8 620	70
WODNIAK G LED 1500	1575	6 150	46
WODNIAK G LED 1500 HP	1575	10 960	86

KATEGORIA:

OPRAWY LED

CERTYFIKATY



Elektrometal SA
43-400 Cieszyn
ul. Stawowa 71
em@elektrometal.com.pl
tel: +48 33 8575 200
fax: +48 33 8575 205

www.elektrometal.eu
Wersja z dnia: 2025-01-09

Opcje:

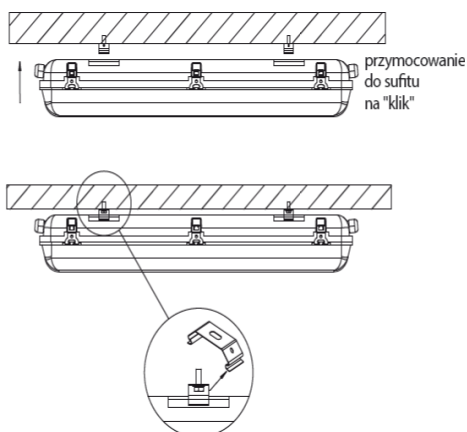
- ../B - wersja z bezpiecznikiem,
- ../110 - zasilanie opraw 110V,
- ../DR - wersja z zaworem wyrównującym ciśnienie,
- ../SN - wersja z uszczelką silikonową,
- ../315 - okablowanie przelotowe 3x1,5mm²
- ../SG - wersja z wpustem specjalnym o średnicy dławienia 8-17mm,
- ../M25 - wersja z wpustem kablowym M25x1,5;

Zalety:

- solidna, zwarta konstrukcja,
- prosty, łatwy i szybki montaż,
- wysoka skuteczność świetlna,
- odporna na promieniowanie UV,
- długa żywotność źródeł światła,
- wymienne moduły ledowe,

Montaż

Wyposażenie oprawy zapewnia mocowanie do powierzchni stropu lub do ściany bocznej, lince (inne jako opcje lub na zapytanie). Oprawa przystosowana jest konstrukcyjnie do zasilania końcowego lub przelotowego poprzez wpusty kablowe M20x1,5 umieszczone na poprzecznych ściankach bocznych (inne na zapytanie).



Elektrometal SA
43-400 Cieszyn
ul. Stawowa 71
em@elektrometal.com.pl
tel: +48 33 8575 200
fax: +48 33 8575 205

www.elektrometal.eu
Wersja z dnia: 2025-01-09