



## Wykonanie

Typ/wykonanie	Moc [W]	Obudowa [mm]	Strumień świetlny oprawy [lm]	Kod oprawy
EMWZ GU10/M	8	Ø110x145x128	W zależności od zastosowanego źródła światła	403-00-134/1
EMWZ MR16/M				403-00-134/2
EMWZ GU10		403-00-134/5		
EMWZ MR16		403-00-134/6		
EMWZ	9		800	403-00-134/4

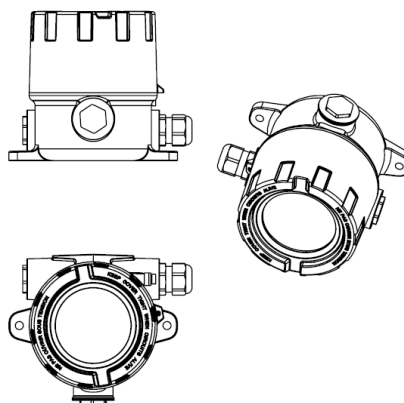
## Zalety

- solidna, zwarta konstrukcja,
- prosty, łatwy i szybki montaż,
- wysoka odporność na przemysłowe środowisko korozyjne,
- wysoka skuteczność świetlna,
- wymienne źródło światła,
- zewnętrzny zacisk uziemiający,

## Opcje

### SPOSÓB MONTAŻU - inne na zapytanie

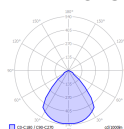
- ../24- zasilanie oprawy 24V;
- ../12 - zasilanie oprawy 12V;
- ../DR - wersja z zaworem wyrównującym ciśnienie;
- ../RAL.. - kolor obudowy zgodny z paletą RAL;
- ../CR - konektor mocowany na przewodzie;
- ../M25 - wpust kablowy M25x1,5;
- ../MA - akcesoria montażowe;
- ../M - niska obudowa.



### OPCJONALNE AKCESORIA

72-2999 Uchwyt kpl. typ U EMWZ	
XX-XXXX Uchwyt ręczny	

### KRZYWA ROZSYŁU



### Zobacz na stronie WWW



Elektrometal SA  
43-400 Cieszyn  
ul. Stawowa 71  
em@elektrometal.com.pl  
tel: +48 33 8575 200  
fax: +48 33 8575 205

[www.elektrometal.eu](http://www.elektrometal.eu)  
Wersja z dnia: 2025-01-09