



Stopień ochrony	IP65
Zakres temperatury otoczenia	-10 °C do 40 °C
Wilgotność dopuszczalna (w temperaturze 40°C)	do 95%
Masa	20kg

## Zastosowanie

Kamera ognioszczelna typu **ISK-11/M2** jest nowoczesną kamerą IP dedykowaną do zdalnej kontroli miejsc pracy oraz procesów produkcyjnych. Przeznaczona jest do stosowania w przestrzeniach zagrożonych wybuchem metanu i / lub pyłu węglowego. Jest urządzeniem kategorii M2.

## Budowa i działanie

**Kamera ISK-11/M2** reprezentuje kolejną generację przeciwwybuchowych kamer w ofercie naszej firmy. Wykorzystuje obudowę ognioszczelną kamery ISK-11, na tym jednak kończą się podobieństwa. Kamera analogowa została zastąpiona megapikselową kamerą IP. Transmisja danych sterujących i obrazu odbywa się za pośrednictwem światłowodowej iskrobezpiecznej sieci Ethernet 100Base FX z wykorzystaniem modułów EFI-13. Umożliwia to równoczesne przesyłanie obrazu z wielu kamer za pośrednictwem jednej pary włókien światłowodowych. Zastosowany zasilacz umożliwia zasilanie z trzech typowych napięć: 42VAC, 133VAC i 230VAC.

## Wykonanie

**W ofercie dostępne są trzy wykonania kamery:**

- **ISK-11/M2 ZOOM**

wyposażona w przetwornik 1.3MPix i funkcję moto-zoom 20x (regulowany zdalnie) idealnie nadaje się do zastosowania w miejscach, gdzie liczy się możliwość dokładnego monitorowania obiektów znajdujących się blisko jak i w dużej odległości od kamery.

- **ISK-11/M2 HD**

wyposażona w przetwornik 2MPix, funkcję zdalnego dostrajania ostrości oraz bardzo wydajny procesor obrazu przeznaczona jest do pracy w trudnych warunkach oświetleniowych. Minimalne natężenie światła dla trybu kolorowego to zaledwie 0.0017lx, zaś funkcja WDR na poziomie 100dB znacząco redukuje prześwieclanie i niedoświetlanie obrazu np.: przy silnym świetle skierowanym w kamerę.

- **ISK-11/M2 E**

wyposażona w przetwornik 1.3MPix oferuje podstawowe funkcje kamer IP.

Niezależnie od wykonania, każda z kamer posiada wbudowany podświetlacz wykorzystujący diodę LED wysokiej mocy. Dla kamer w wykonaniu ZOOM oraz HD podświetlacz może być zdalnie załączany i wyłączany.

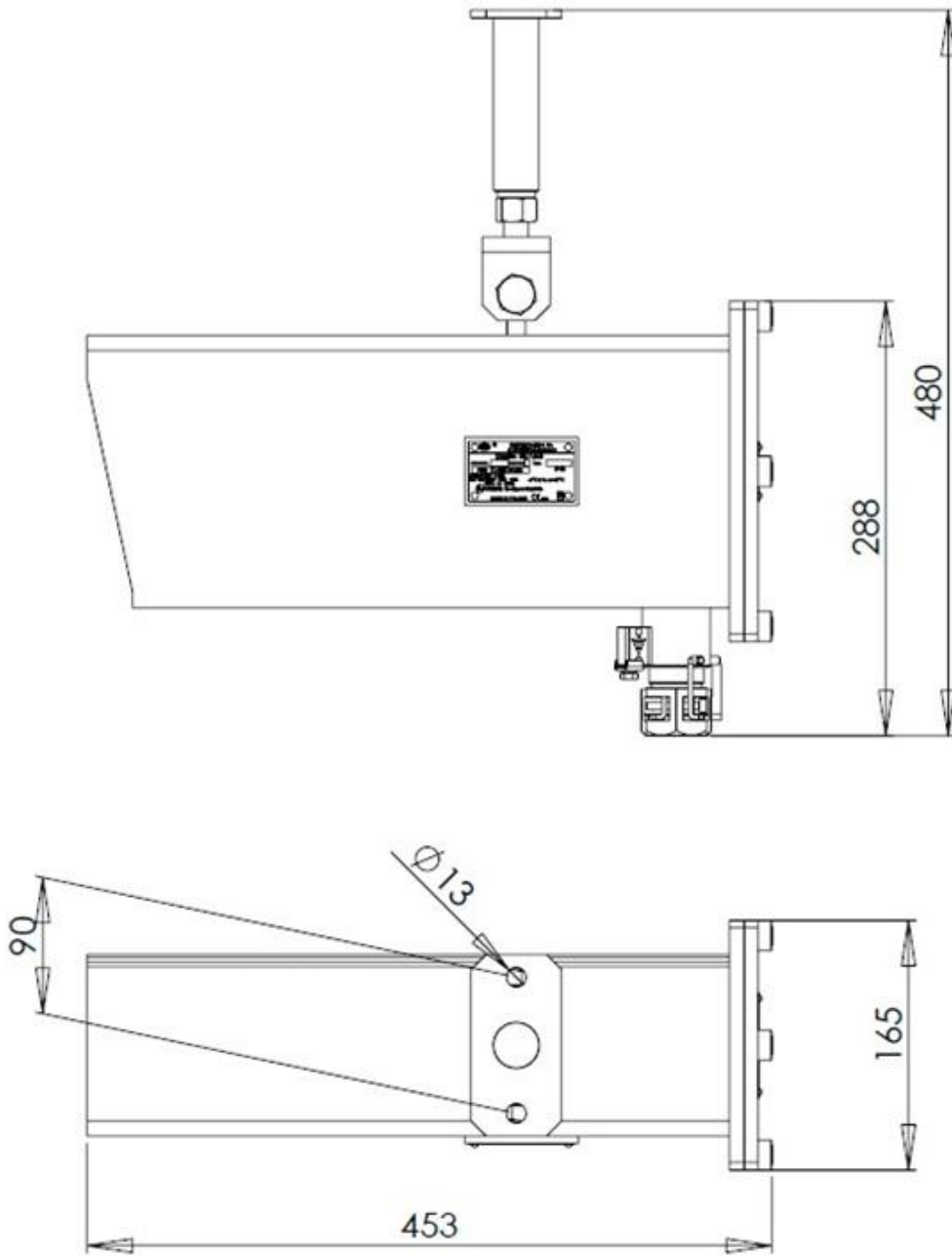
Kamery wyposażone są w kartę pamięci umożliwiającą dokonywanie lokalnego rejestrowania obrazu np.: według ustalonego harmonogramu, po wykryciu ruchu itp.



Elektrometal SA  
43-400 Cieszyn  
ul. Stawowa 71  
em@elektrometal.com.pl  
tel: +48 33 8575 200  
fax: +48 33 8575 205

[www.elektrometal.eu](http://www.elektrometal.eu)  
Wersja z dnia: 2025-01-09

## WYMIARY ZEWNĘTRZNE



Elektrometal SA  
43-400 Cieszyn  
ul. Stawowa 71  
em@elektrometal.com.pl  
tel: +48 33 8575 200  
fax: +48 33 8575 205

[www.elektrometal.eu](http://www.elektrometal.eu)  
Wersja z dnia: 2025-01-09