

POH-7

## PROJEKTOR POH-7

Wykonanie iskrobezpieczne Projektora **POH-7** pozwala na jego stosowanie w podziemnych zakładach górniczych w polach nie metanowych i metanowych, w wyrobiskach o dowolnej koncentracji metanu. Jest urządzeniem kategorii M1 i jego zasilanie nie musi być wyłączone w przypadku wystąpienia atmosfery wybuchowej.

Projektor typu **POH-7** przeznaczony jest do instalowania na maszynach górniczych i oświetlania wybranego miejsca obserwacji.

Jeśli jesteś zainteresowany tego typu projektorem zasilanym poprzez linie teletechniczną, kliknij [TUTAJ](#)

### Pełny opis

Obudowa projektora POH-7 wykonana jest z rury stalowej. Wewnątrz zainstalowany jest zespół radiatora z modułem elektroniki, diodą LED i soczewką. W przedniej części projektora osadzona jest szyba hartowana. Całość zamykana jest poprzez nakrętkę z uszczelką oraz wpustem kablowym M16x1,5 z wyprowadzonym przewodem typu OLFLEX CLASSIC 110 Black 0,6/1kV 2 x 1,0 mm2 długości 3m. Nakrętka zabezpieczona jest przed odkręceniami za pomocą mocownika.

Projektor może być również dostarczony bez przewodu zasilającego. W takim przypadku należy zastosować przewód o maksymalnym przekroju żył 2x1,5 mm2 i średnicy zewnętrznej 7,0 - 11,5 mm

Po podłączeniu do zasilania projektor natychmiastowo zaczyna pracować. Nie jest konieczna żadna dodatkowa konfiguracja.

Zastosowana w projektorze dioda LED wyposażona jest w soczewkę skupiającą światło. Standardowo montowana jest soczewka typu „MEDIUM” o kącie rozsyłu (FWHM) ~24°. Na życzenie klienta mogą być zastosowane inne rodzaje soczewek według poniższej listy:

- soczewka „SPOT” kąt rozsyłu światła (FWHM) ~12° oznaczenie „S”
- soczewka „DIFFUSER” kąt rozsyłu światła (FWHM) ~17° oznaczenie „D”
- soczewka „MEDIUM” kąt rozsyłu światła (FWHM) ~24° oznaczenie „M”
- soczewka „WIDE” kąt rozsyłu światła (FWHM) ~38° oznaczenie „W”
- soczewka „VERY WIDE” kąt rozsyłu światła (FWHM) ~63° oznaczenie „V”

### Charakterystyka techniczna

Nazwa urządzenia	POH-7
Znamionowe napięcie zasilania	12÷15V DC
Prąd znamionowy	0,3 A przy 12 VDC 0,24 A przy 15 VDC
Stopień ochrony	IP 65
Źródło światła	LED
Strumień świetlny źródła światła	300 lm
Oznakowanie ATEX	I M1 Ex ia op os I Ma
Numer certyfikatu badania typu WE	FTZÚ 13 ATEX 0129X
Parametry obwodów wejściowych	Ui=15,8V Ii=1,2A
Zakres temperatury otoczenia	-20°C do +40°C
Wilgotność dopuszczalna (w temperaturze +35°C)	95 %
Masa	1,7 kg
Wymiary zewnętrzne	108 x 70 x 73 mm

KATEGORIA:

OŚWIETLENIE  
MASZYN I POJAZDÓW

CERTYFIKATY



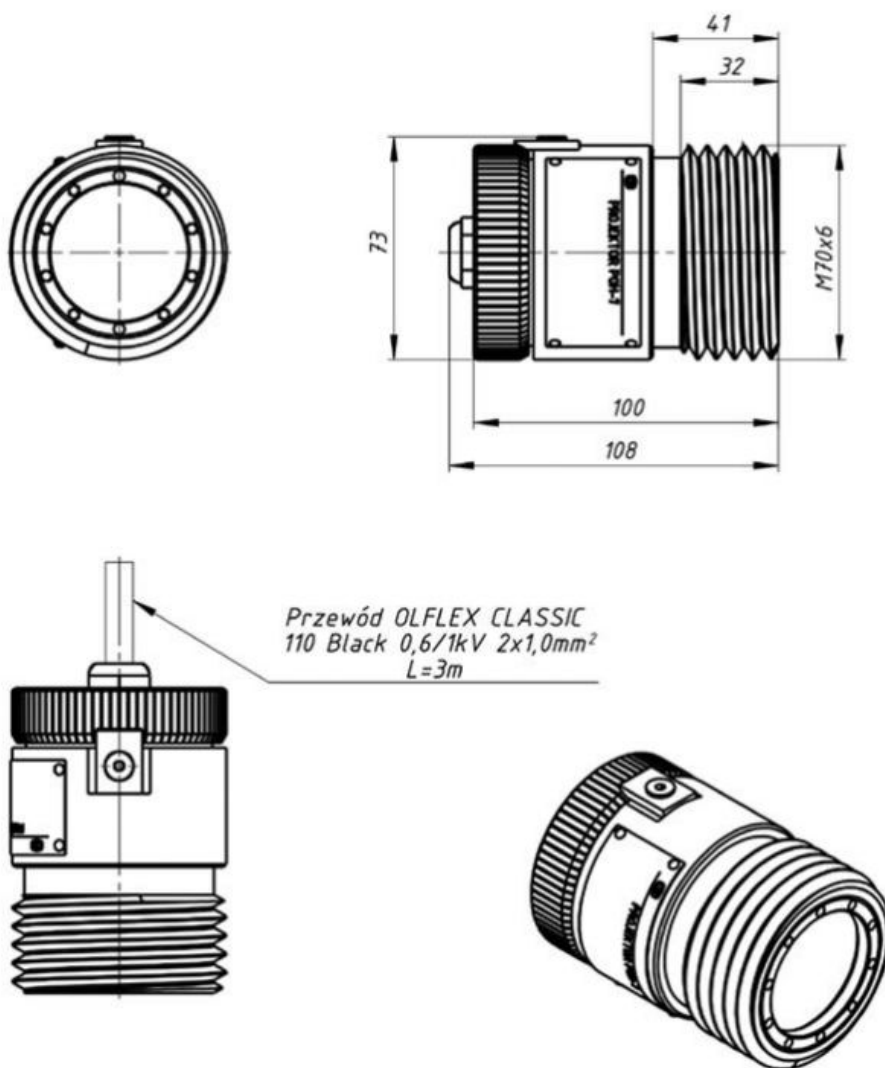
Elektrometal SA  
43-400 Cieszyn  
ul. Stawowa 71  
em@elektrometal.com.pl  
tel: +48 33 8575 200  
fax: +48 33 8575 205

[www.elektrometal.eu](http://www.elektrometal.eu)

Wersja z dnia: 2025-01-09

## Montaż

Projektor należy montować poprzez wkręcenie go do gniazda z gwintem M70x6 wykonanego w maszynie górniczej. Podstawowe wymiary zaznaczono poniżej:



## Zalety

- zmniejszone rozmiary,
- możliwość mocowania na maszynie w dowolnej płaszczyźnie,
- energooszczędność,
- bardzo długa żywotność źródła światła.



Elektrometal SA  
43-400 Cieszyn  
ul. Stawowa 71  
em@elektrometal.com.pl  
tel: +48 33 8575 200  
fax: +48 33 8575 205

[www.elektrometal.eu](http://www.elektrometal.eu)  
Wersja z dnia: 2025-01-09