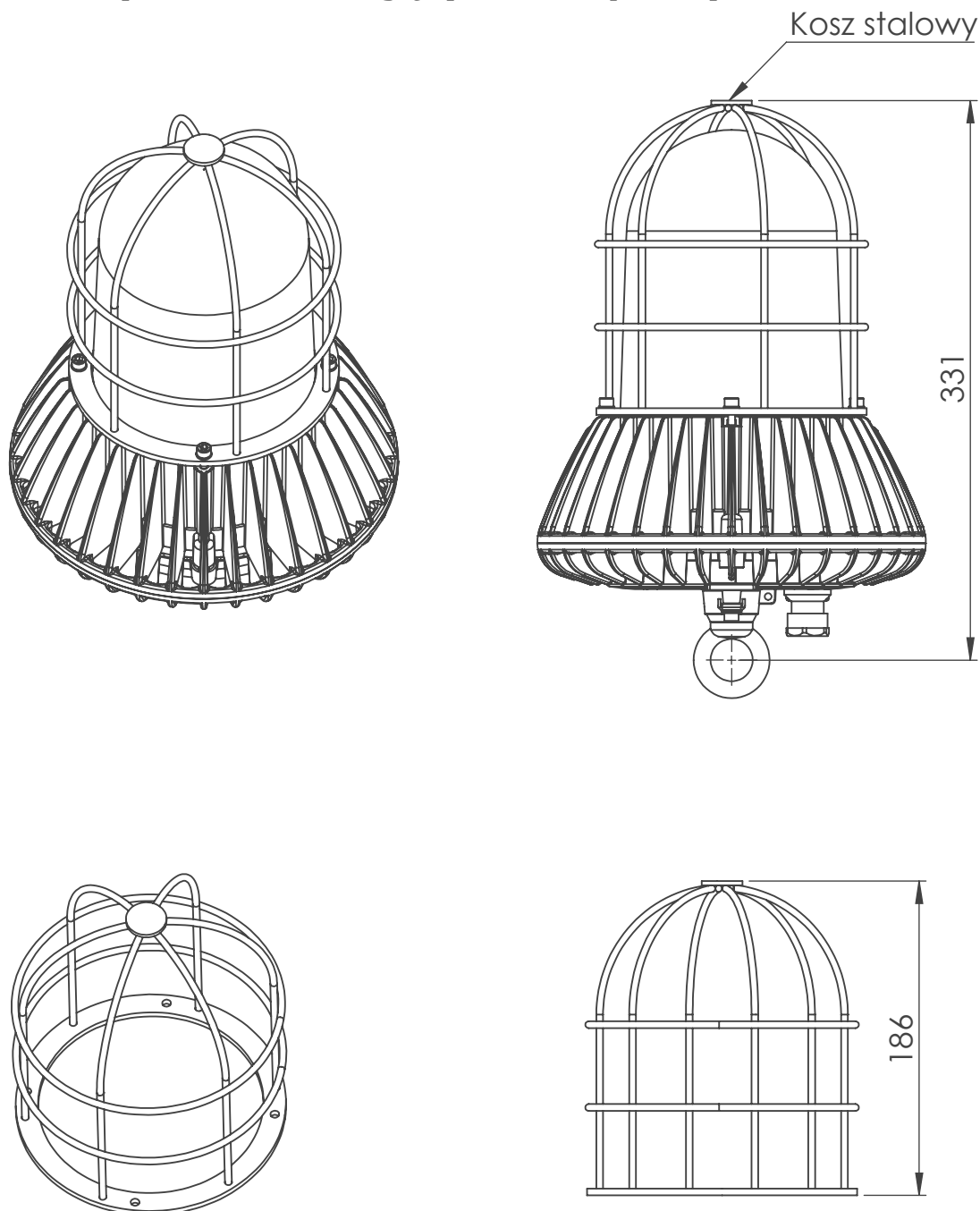


WG-stalowy kosz osłaniający klosz oprawy



Kod zamówienia	Materiał	Uwagi
72-3146	Stal nierdzewna	

Nazwa rys.:

Oprawa EMLB 1 Ex/.../WG

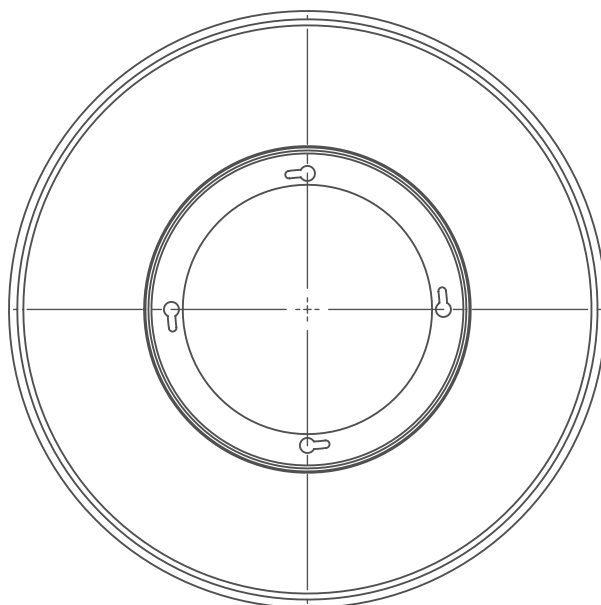
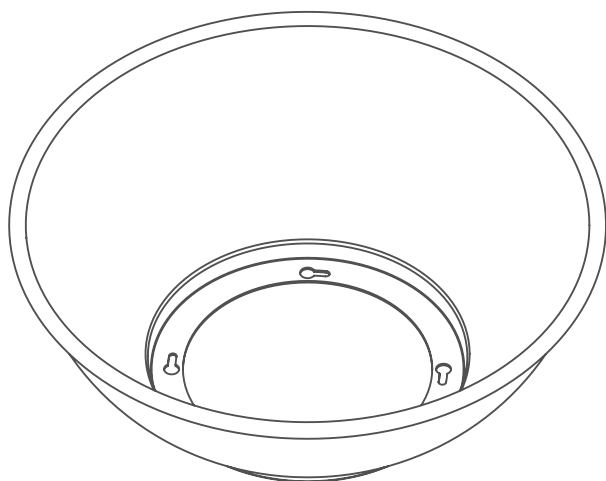
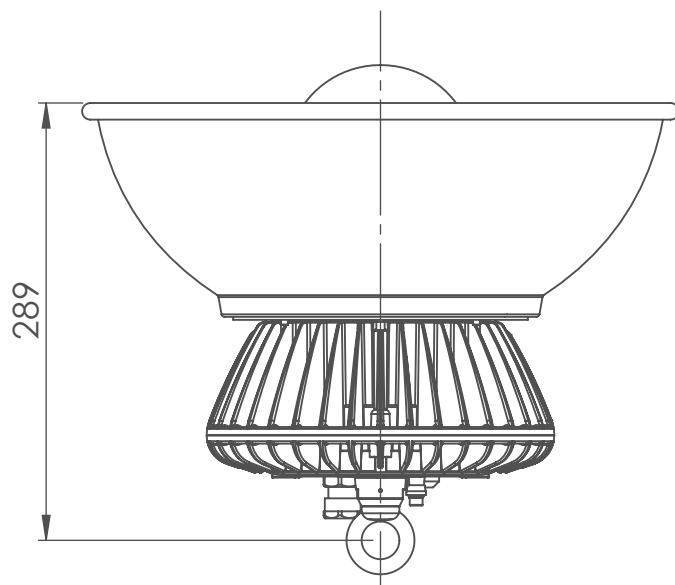
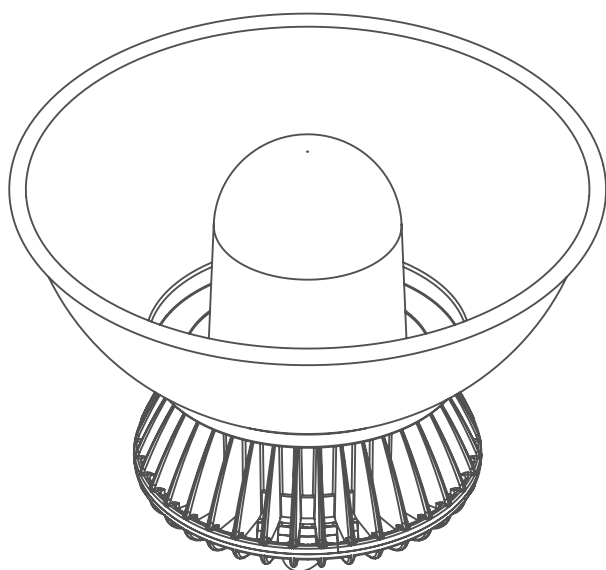
Nr rys.:

Rys. 1



ELEKTROMETAL SA Cieszyn

R- Odbłyśnik symetryczny



Kod zamówienia	Materiał	Uwagi
72-3113	Aluminium	

Nazwa rys.:

Oprawa EMLB 1 Ex/.../R

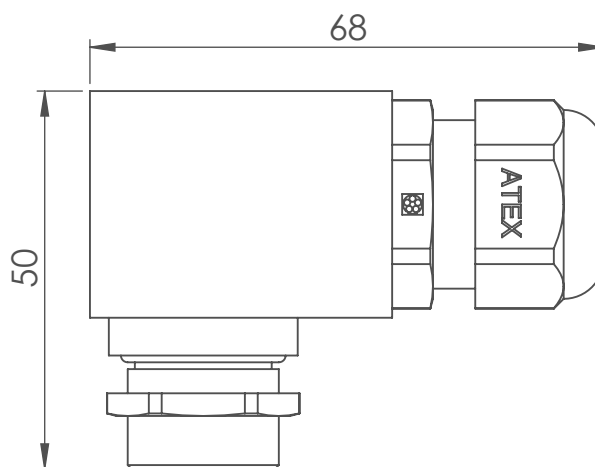
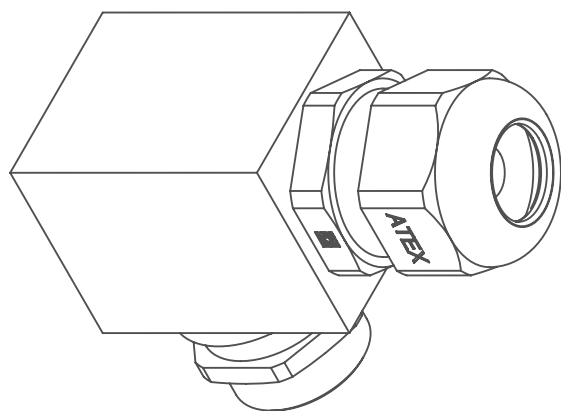
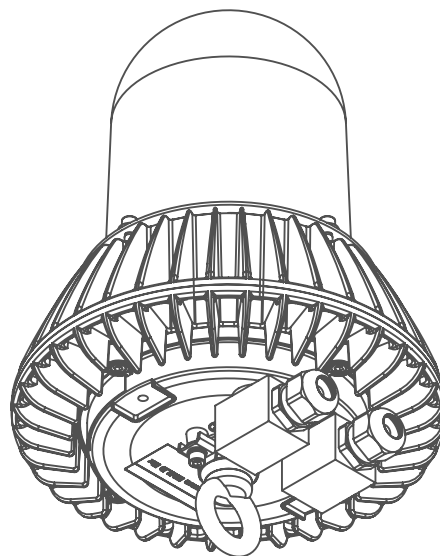
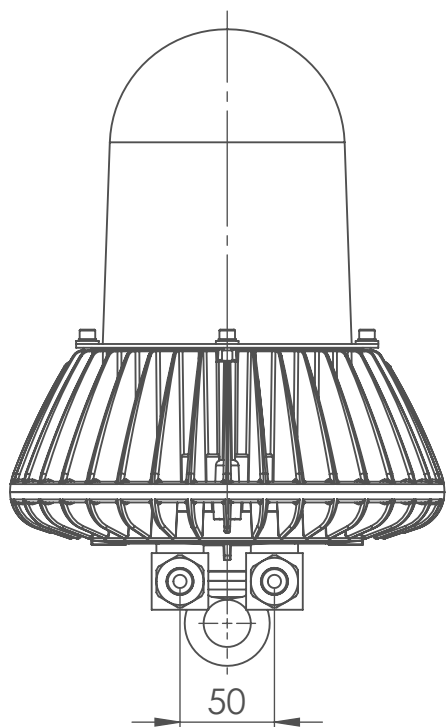
Nr rys.:

Rys. 2



ELEKTROMETAL SA Cieszyn

A90 - Adapter kątowy wpustu montażowego



Kod zamówienia	Materiał	Uwagi
72-2909/1/1	Aluminium	Certyfikat ATEX
72-2909/1/2	Mosiądz	
72-2909/1/3	Mosiądz niklowany	

Nazwa rys.:

Oprawa EMLB 1 Ex/.../A90

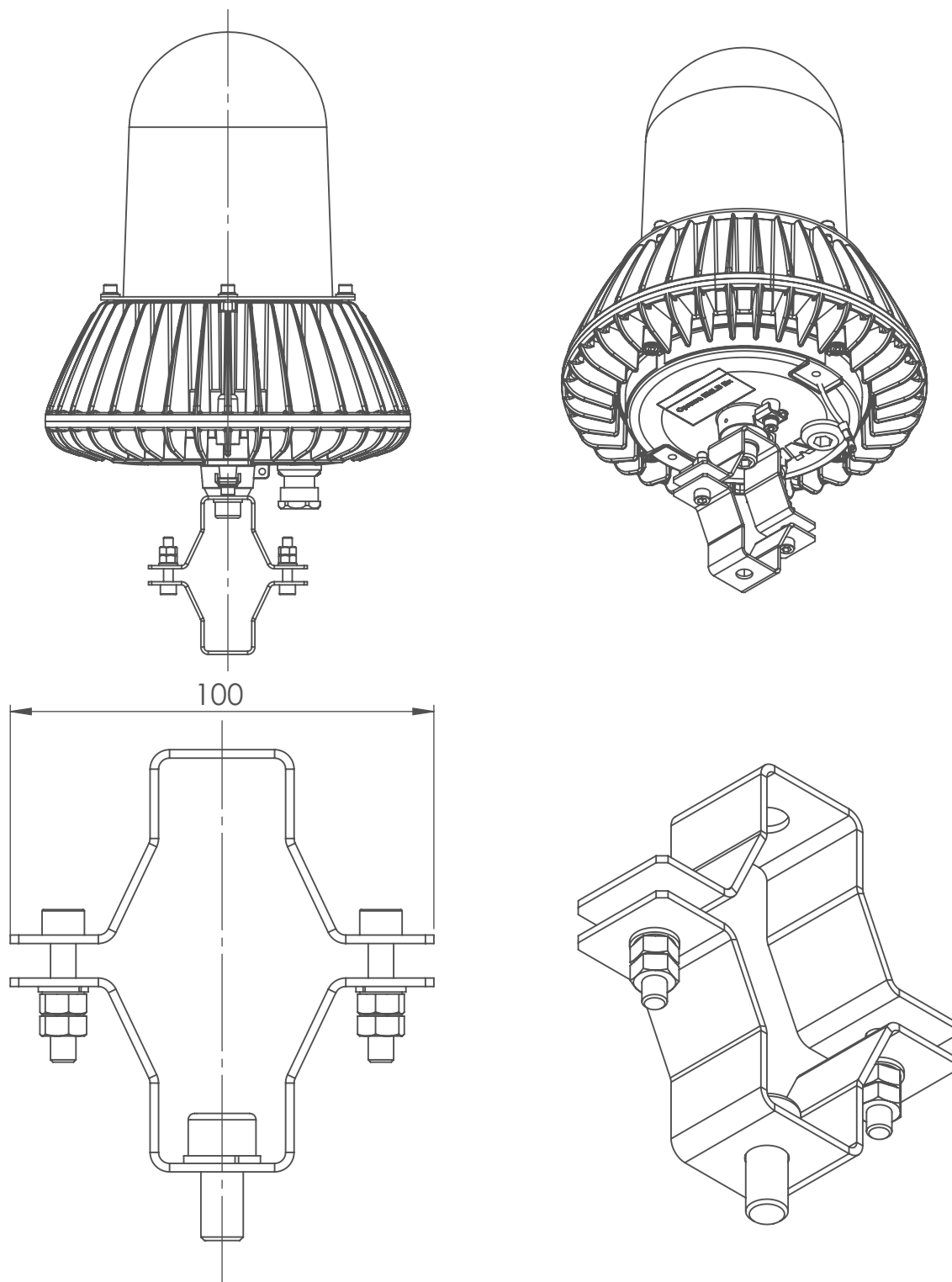
Nr rys.:

Rys. 3



ELEKTROMETAL SA Cieszyn

St - Adapter montażowy na rurę



Typ	Kod zamówienia	Materiał	Uwagi
ST 48-55	72-2879/1	Stal nierdzewna	fi48-fi55
	72-2879/2	Stal kwasoodporna	
ST 56-65	72-2879/3	Stal nierdzewna	fi56-fi65
	72-2879/4	Stal kwasoodporna	

Nazwa rys.:

Oprawa EMLB 1 Ex/.../ST

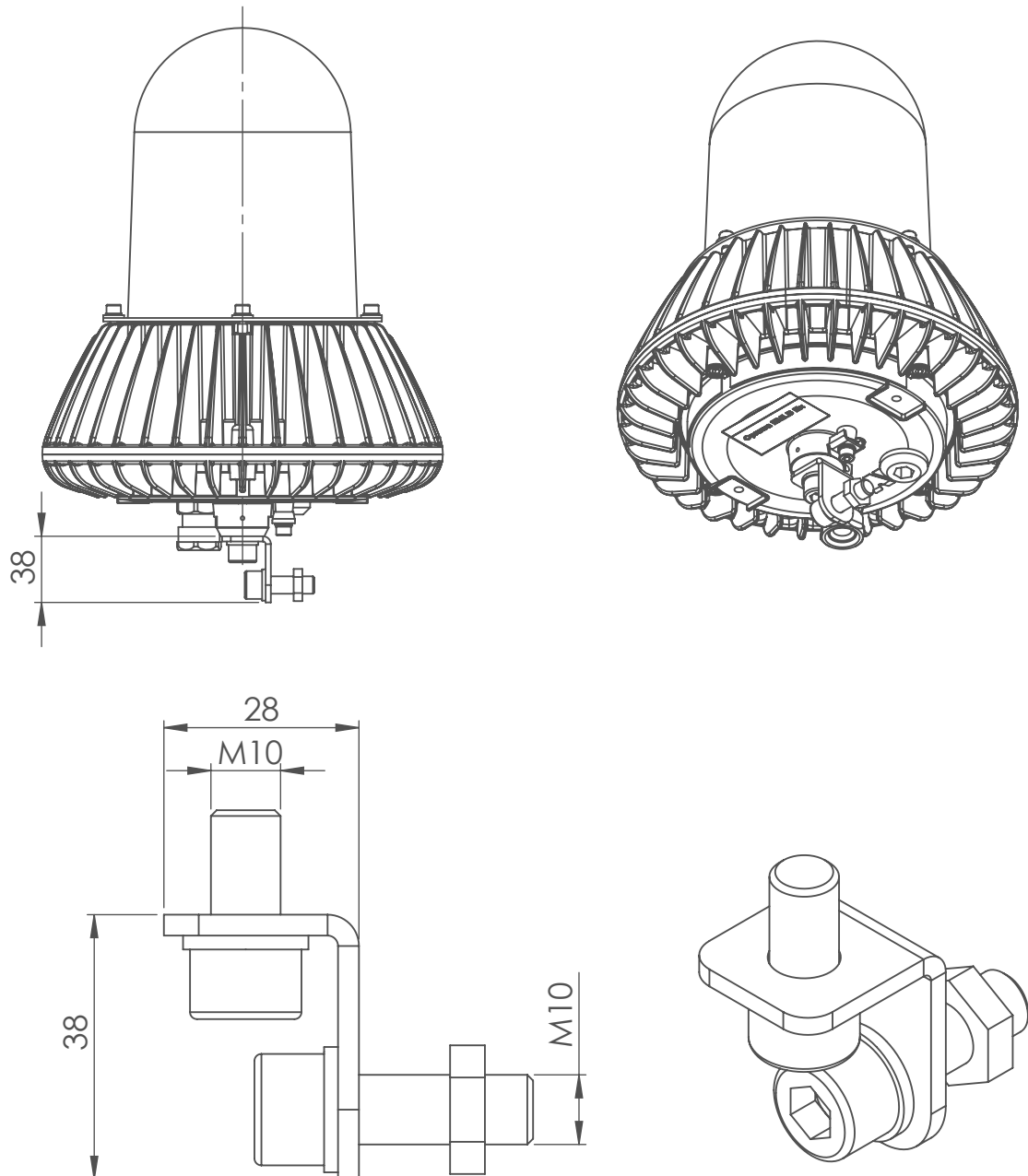
Nr rys.:

Rys. 4



ELEKTROMETAL SA Cieszyn

L - mocownik kątowny



Kod zamówienia	Materiał	Uwagi
72-3110/1	Stal nierdzewna	
72-3110/2	Stal kwasoodporna	

Nazwa rys.:

Oprawa EMLB 1 Ex/.../L

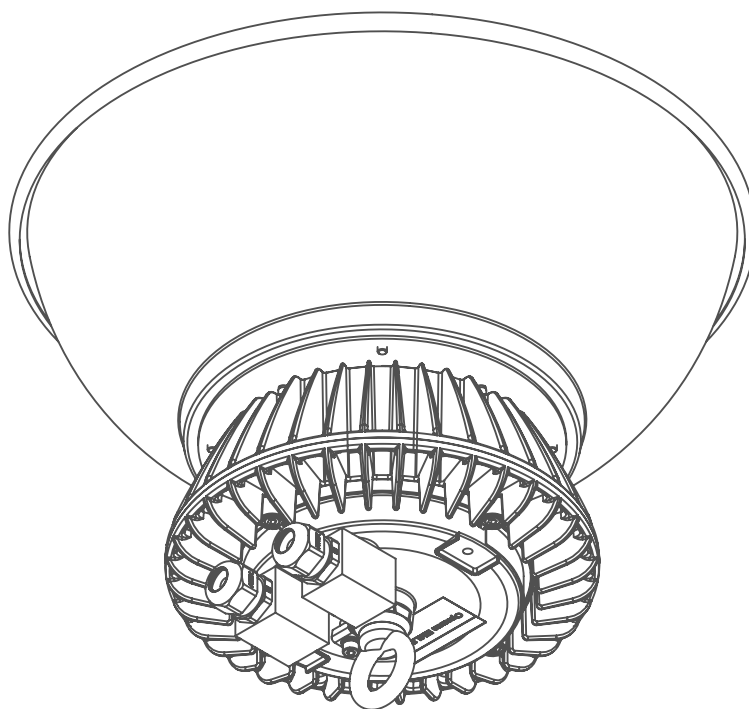
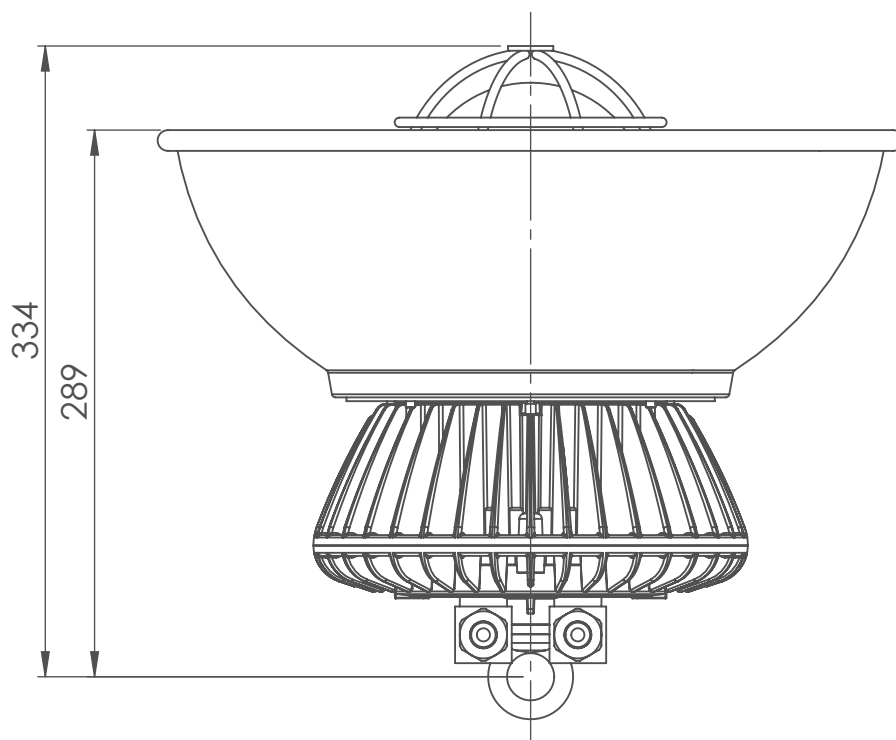
Nr rys.:

Rys. 5



ELEKTROMETAL SA Cieszyn

WG, R, A90 - przykład łączenia akcesoriów



Nazwa rys.:

Oprawa EMLB 1 Ex/.../F

Nr rys.:

Rys. 5



ELEKTROMETAL SA Cieszyn